

Digital  
SERIEN

3000  
SERIEN

TABLEAU  
DIGITAL SEIREN

SVARTELEFON  
3172P



# Moderne teknologisk design, der gør anlægget velegnet til alle typer opgaver

Brugervenlig, funktionel og modulopbygget løsning der gør det lidt nemmere, når valget skal tages.

4000-serien er en klassisk model, der med sit design har gjort sig populær i Norden og er en velkendt løsning.

Serien er udviklet til brugeren der ønsker præcision, omkostningseffektivitet og funktionalitet som kan dække alle de behov, der måtte være krav om.

Hvorvidt det er AUDIO, VIDEO, GSM eller adgangskontrol, så kan løsningen tilpasses, også selvom fremtidige behov ændres.



Serien er fleksibel og kan tilpasses både større og mindre projekter. Selvom de fysiske rammer kan være begrænset med plads, så er der mulighed for en digital løsning som kan rumme flere hundrede brugere.



# 3172P - Audio svartelefon

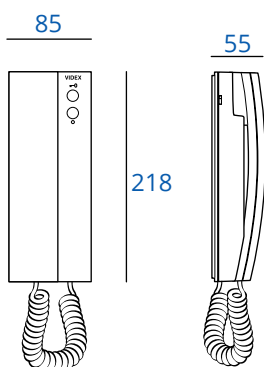
3000  
SERIEN



## Tidløst designet svartelefon

### Klassiske linjer i et enkelt, lyst og stilrent udtryk

Vores 3172P-svartelefon har et stilrent og klassisk design med afrundede former, skabt til den skandinaviske bruger. 3172P-serien er udformet slidstærkt og er velegnet til både private og virksomheder. Den lette håndtering og enkle brugerflade gør den brugervenlig. Telefonen har to knapper: døråbning og en servicefunktion, samt mulighed for justering af ringetone og en natafbryder for at undgå forstyrrelser. 3172P tilbyder essentielle funktioner med nem betjening og sikkerhed, perfekt til tryghed i hverdagen.



Valgfrie elektroniske ringetoner



3 eller 6 opkaldsring



3 lyd niveauer



Natafbryder



Døråbningsknap



Serviceknap





Digitaltaleau til  
påbygning



Digitaltaleau til  
påbygning med ADK og infotavle

## 4000 serien

### Et dørtaleau udformet præcist efter kundens ønsker

- Ramme lakeret i sort antracit
- Ramme i slagfast støbealuminium
- Fronter i AISI 316 rustfrit stål
- Kun 44 mm dyb ved påbygning (17 mm ved indmuring)



Modulopbygget



Modstandsdygtighed (IP65)



LED-belysning





## Monteringstilvalg

4000 serien monteres som standart påbygget på væggen, men kan monteres på forskellige måder og med tilkøb.



### Indmuret tableau

For et elegant helhedsudtryk kan tableauet indmures i bygningens facade, med samme funktionalitet og sikkerhed. Ved indmuring leveres tableauet med en indmuringskasse.



### Regnskygge

For at beskytte tableauet kan det monteres med en regnskygge, der er tilpasset dets højde uanset om tableauet er indbygget eller påbygget. Regnskyggen er fremstillet af det samme slidstærke støbealuminium i sort antracit som rammerne i 4000-serien, hvilket sikrer et ensartet og elegant design.



### Stander

Tableauet kan monteres på en stander, når direkte montering på bygningen ikke er muligt eller ønskeligt. Standeren giver fleksibilitet i placeringen og muliggør højdejustering. En monteringsplade kan fremstilles og males for at matche tableauet eller bygningen, hvilket skaber et harmonisk design.



### Monteringsplade til hegn

Tableauet kan monteres på en monteringsplade, som gør det muligt at fastgøre det på et hegn. Monteringspladen giver fleksibilitet i placeringen og kan tilpasses tableauets størrelse. Pladen kan males for at matche enten tableauet eller hegnet, hvilket skaber et harmonisk og sammenhængende design.



# Videx Digital-serien

## Ramme i støbealuminium

Robust og modulær aluminiumsramme samlet med hængsler og i varierende størrelser.

## Digital audio modul

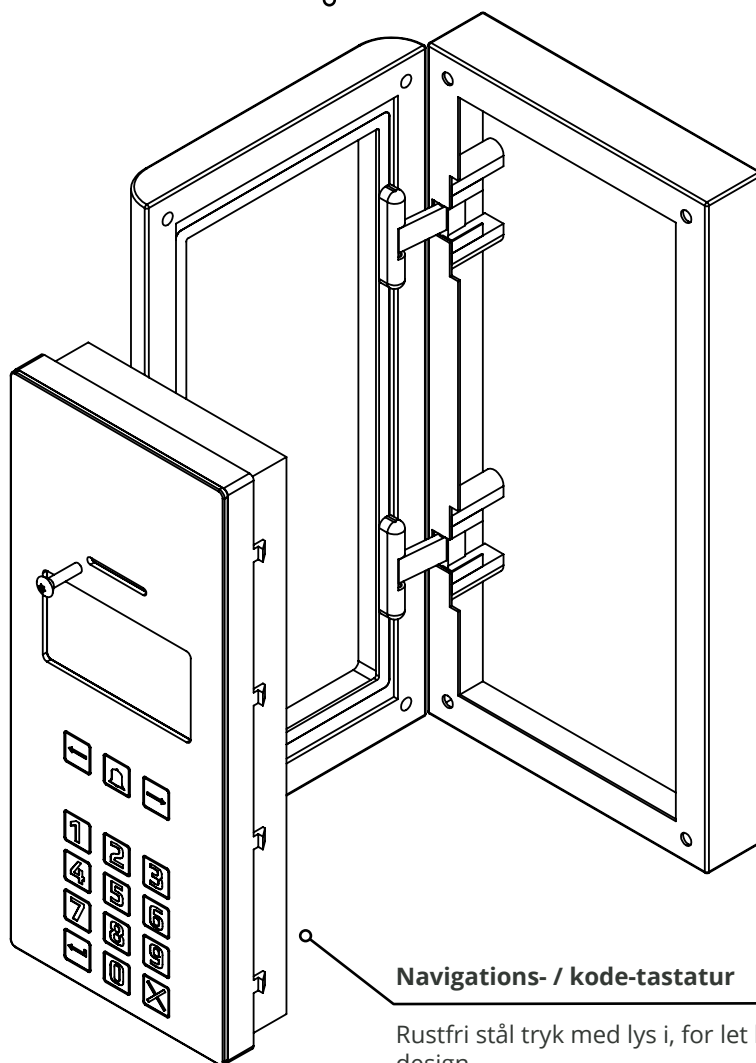
Højtalermodul med indikationslys og 0, 1 eller 2 knapper.

## Digital display

LED display i tableauet gør det nemt at bruge og det blå LED der gør serien let genkendelig.

## Skruer

Sikkerhedsskruer af typen Sikkerheds Torx 20.



## Navigations- / kode-tastatur

Rustfri stål tryk med lys i, for let brug og holdbart design.



Leveres samlet og fortrådet



Reservedele på lager



# Videx 3172P

## Guidelines for kabelvalg

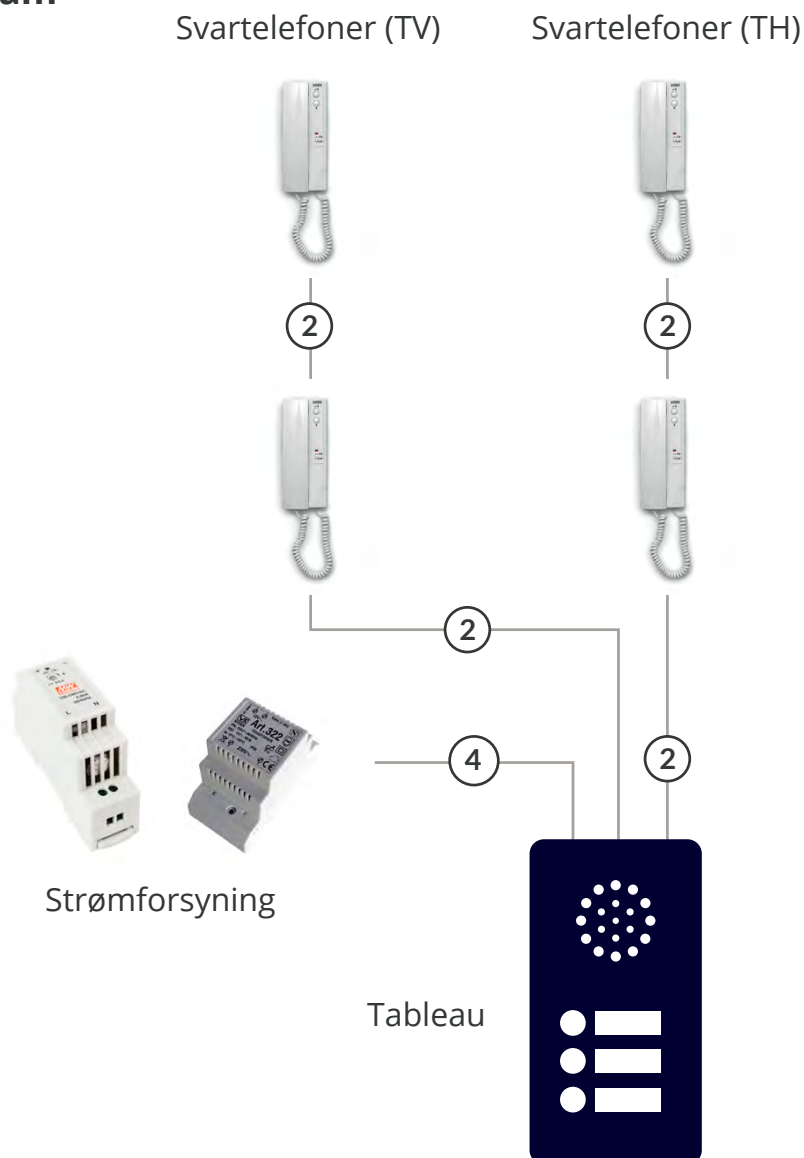
### Beregninger for DataBus linien (L og -)

Max længde (meter)	Ledere i kablet (diameter)	(mm <sup>2</sup> )
60	n x 0,6 mm	0,28 mm <sup>2</sup> pr. leder
110	n x 0,8 mm	0,56 mm <sup>2</sup> pr. leder
125	n x (2 x 2 x 0,6 mm)	0,28 mm <sup>2</sup> pr. leder
220	n x 1,13 mm	1,0 mm <sup>2</sup> pr. leder
330	n x 1,38 mm	1,5 mm <sup>2</sup> pr. leder

Videx anbefaler som minimum PTS-HF kabel 3x2x0,6 (0,28mm<sup>2</sup>) til denne type af opgave. (dog med forbehold for afstand og ekstra funktioner). OBS: ved genbrug af eksisterende kabel installation kan det anbefales at sno leder sammen for at forøge kvadrat og dermed kvalitet. GENBRUG AF EKSISTERENDE KABLER PÅ EGET ANSVAR.

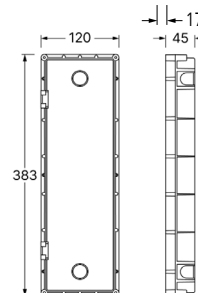
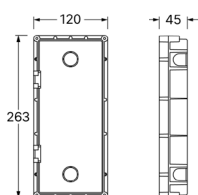
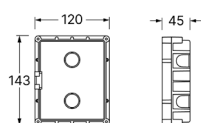
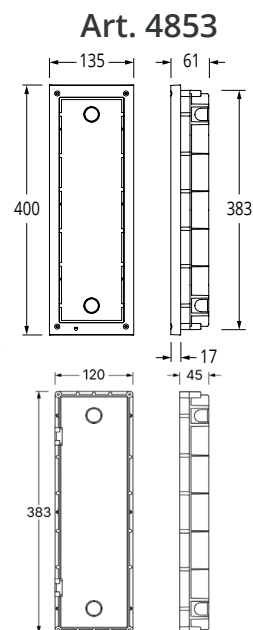
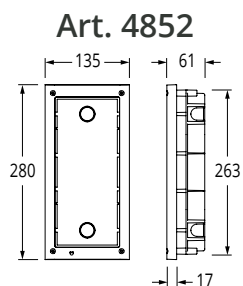
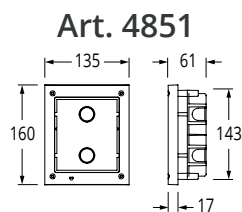
[Kontakt VIDEX for specielle opgaver med f.eks. lange afstande eller ekstraudstyr.](#)

## Blokdiagram

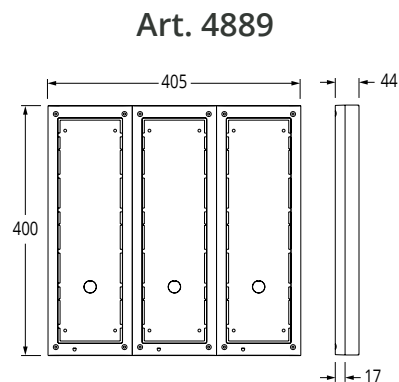
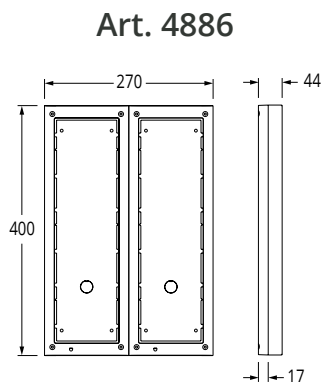
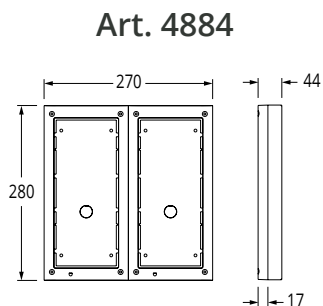
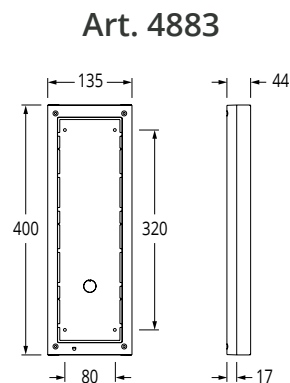
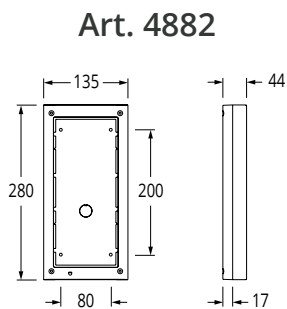
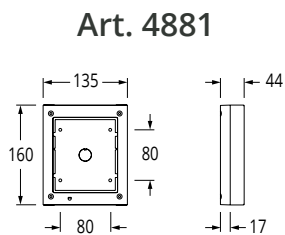


# Størrelser - Videx 4000 serie

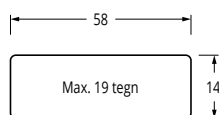
## Indmuring



## Påbyg

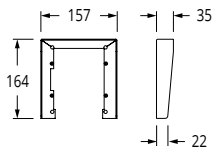


## Skiltestørrelse

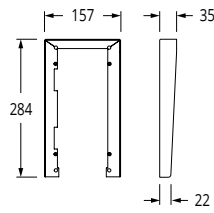


# Regnskygger

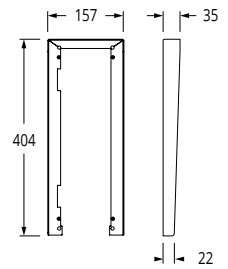
Art. 4871



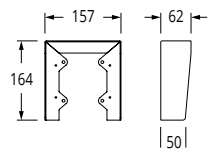
Art. 4872



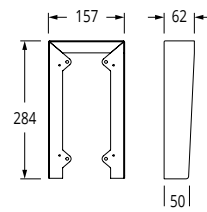
Art. 4873



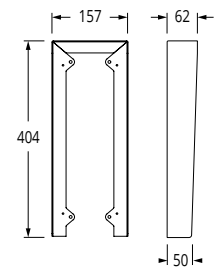
Art. 4891



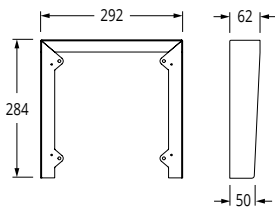
Art. 4892



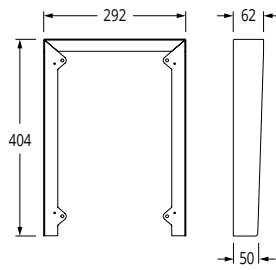
Art. 4893



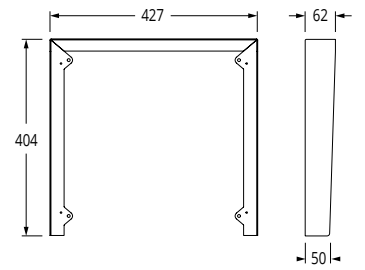
Art. 4894



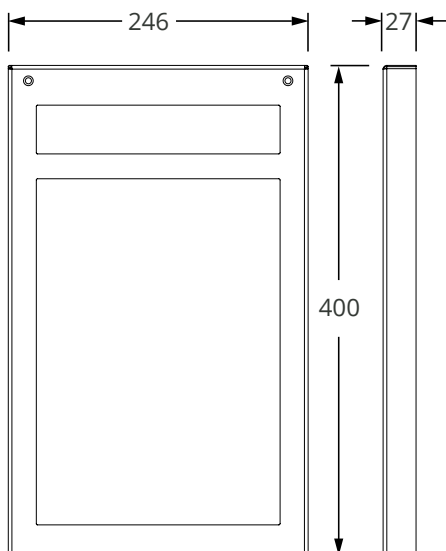
Art. 4896



Art. 4899



# Infotavle





Videx ApS er din dedikerede partner inden for dørtelefonsystemer og adgangskontrol. Med mange års erfaring og ekspertise forpligter vi os til at levere skræddersyede løsninger, der matcher dine behov og sikrer enestående sikkerhed og bekvemmelighed.

Vi står for pålidelighed, innovation og enestående kundeservice. Tag det første skridt mod moderne dørtelefonsystemer og fleksibel adgangskontrol med Videx ApS. Lad os sammen skabe en sikker og effektiv fremtid.

**10 års  
leveringsgaranti**

**24 mdr. ombytnings-  
og reparationsgaranti**

**Support  
mandag-torsdag kl. 8-16  
fredag kl. 8-15**

## **Videx Danmark**

Hammershusgade 15  
2100 København Ø  
Tlf.: (+45) 39 29 80 00  
Email: [videx@videx.dk](mailto:videx@videx.dk)

[www.videx.dk](http://www.videx.dk)