



ATLAS - rustfri stål

Indmuring





Ledninger er ikke længere et problem. Med **Videx GSM-systemet** kan du skabe et **trådløst dørtelefonanlæg**, der bruger **GSM-netværket**

Der kan opstå situationer hvor det er upraktisk, svært eller umuligt at føre kabling, og et GSM-dørtelefonanlæg kan derved være den optimale løsning.

Teknologien tillader kommunikation mellem dørtableauet og et hvert fastnet- eller mobilnummer.

Med Videx GSM-systemet har du en række adgangskontrolfunktioner, som via forskellige teknologier kan sende kommandoer og ændringer til systemet.

Videx GSM-dørtelefonanlæg benytter 2G/3G/4G netværket og kræver ingen kabelføring til brugerne, hvorfor det er ideelt til de steder hvor det er ubelejligt at føre kabler.



Fire trin til at skabe et GSM-dørtelefonanlæg

Systemet består kun af 3 enheder:

Anlæggets dørtableau i Videx 4000 Serie, antenne og strømforsyning

01

Installatøren modtager et samlet anlæg fra Videx, som er forprogrammeret efter kundens ønske. Kundens SIM-kort indsættes i anlægget (kunden styrer derved selv betalingen).

02

Dørtableauet placeres nemt, og via antennen med de 3 meter kabel, sikres den bedst mulige GSM-dækning. Strøm og indgangspartiet tilsluttes og anlægget kan tændes.

03

Anlægget er nu i drift. Når der trykkes på den ønskede opkaldsknap, sendes opkaldet igennem til modtageren. Herefter kan der trykkes på en forprogrammeret numerisk tast på telefonen og indgangspartiet åbnes.

04

Administrationen af anlægget overgår til kunden. Videx tilbyder oplæring i brug af systemets forskellige administrationsværktøjer.

GSM opkald



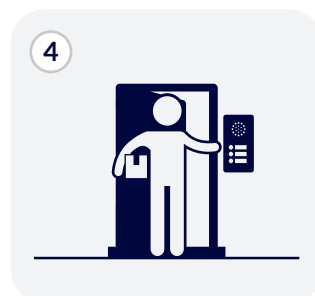
1 Fragtmanden ringer på beboerens dørtelefon.



2 Beboeren ringes op på mobiltelefon.



3 Beboeren besvarer opkaldet på sin mobiltelefon og taler med fragtmanden.



4 Beboeren lukker fragtmanden ind via mobiltelefonen.

GSM features



Modulet har mange indstillingsmuligheder bl.a.:

Tid før viderestilling

Den tid der går før anlægget viderestiller mellem mobiltelefonerne.

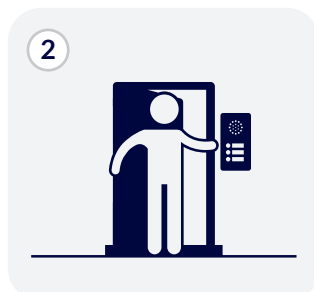
Fællesbesked

Udsend sms til opgængens beboer med f.eks besked om lukning af vand mm.

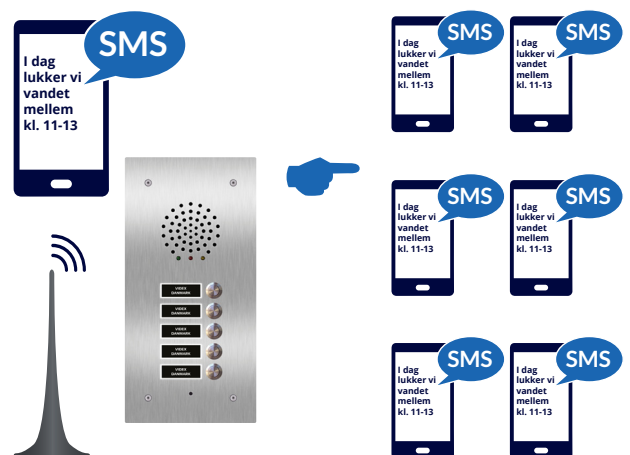
Åben via opkald (DTO)



Telefonnumre som er indkodet i systemet kan ringe op til anlægget.



Modullet genkender nummeret, og efter tryk på forprogrammeret nummerisk tast åbner døren.

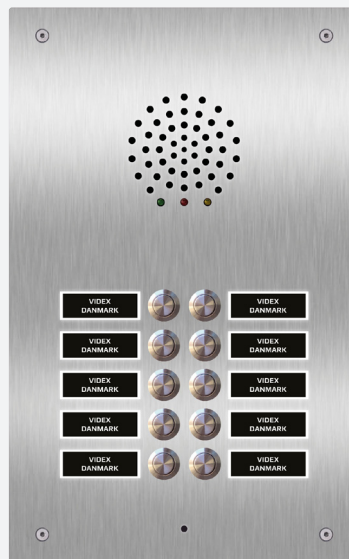


Modulet har udover de ovennævnte funktioner flere andre smarte features. Kontakt Videx for at høre nærmere.

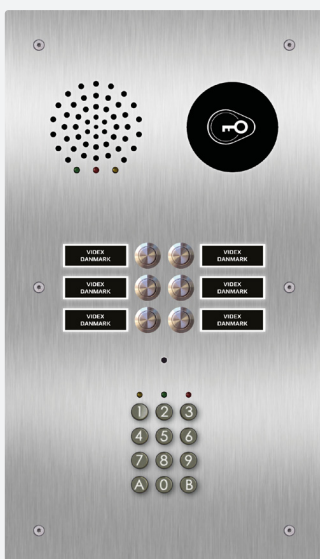
Et dørtableau udformet præcist efter kundens ønske



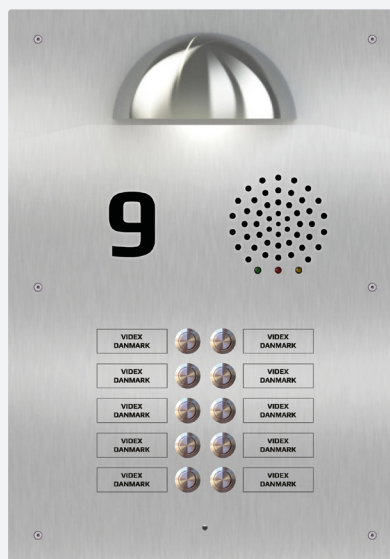
Specialdesignet dørtableau til indmuring, med tryk i en enkelt række.



Specialdesignet dørtableau til indmuring, med tryk i dobbelt rækker.



Specialdesignet dørtableau til indmuring, med tryk i dobbelt rækker, kodetastatur og ADK.



Specialdesignet dørtableau til indmuring, med tryk i dobbelt række, halvmåne lampe, graveret husnummer og navneskilte.

Materialevalg

Materialevalg - frontplade

01

Rustfri stål

Videx benytter 2 mm AISI 316L syrefast rustfri stål med slebet overflade. Dette er nemt at vedligeholde og er vejrbestandigt.

I sjældne tilfælde kan selv de bedste indkapslinger i rustfrit stål blive ramt af overfladerust, men der findes en nem måde at behandle det på. Hvis uheldet er ude, kan du kontakte Videx.

02

Messing/kobber

Videx benytter 2 mm poleret plader. Pladerne patinerer på en naturlig måde når det kommer i kontakt med omgivelserne, vind og vejr. Pudsnes tableauet regelmæssigt, så vil man kunne bibeholde den blanke overflade som det bliver leveret med. Her anbefaler vi at bruge en lille mængde autosol og en blød fnugfri klud, gerne lam.

Syrepåvirkninger, som f.eks. fingeraftryk, kan påvirke pladens udtryk og farve lokalt.

Kobber tableauer leveres med messing trykknapper.

Overfladebehandling (tilvalg)

03

Brunering

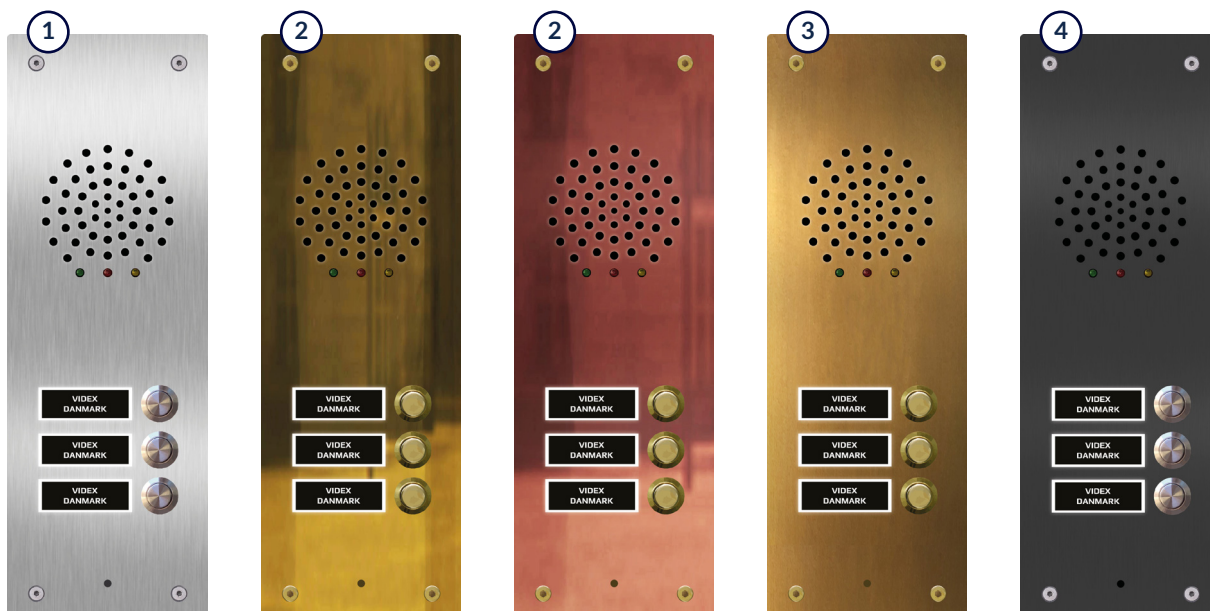
Bruneret messing giver messingtableauet en mørk brunlig nuance, som er flot og populær. Dette er en kemisk behandling der fremskynder patineringen af messing, som naturligt vil komme med tiden. Efter opsætning af tableauet fortsætter patineringen og tableauets udtryk vil ændre sig over tid. Andre syrepåvirkninger som f.eks. fingeraftryk, kan påvirke pladens udtryk og farve lokalt. Pudsning af pladen vil fjerne bruneringen.

04

Maling/trykknapper

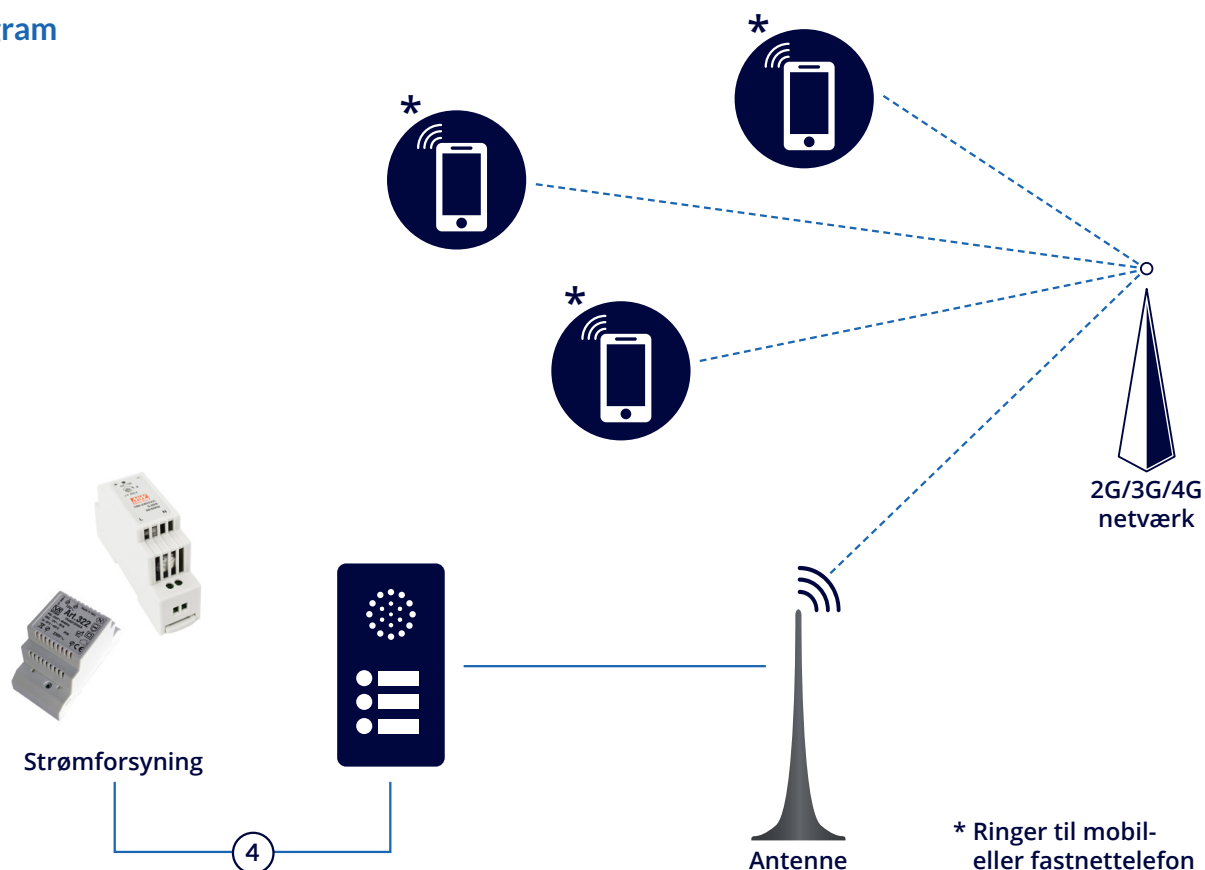
Ønske der en specifik farve af tableauet, kan dette males i en ønsket RAL farve. Videx benytter 2 mm rustfri stål hvis der ønskes et malet tableau.

Det er ikke muligt at brunere eller male trykknapper og knapper på kodetastatur.



Specifikationer

Blokdiagram



Specifikationer

Opkaldsknapper	Op til 50
Telefonnumre pr. knap	1 + 3 viderestilling
Dial To Open numre	1.000
Dial To Open - midlertidig adgang	32 brugere **
Brikælser (PROX)	Op til 1.000 brugere
RS 485	Op til 8 enheder (Kodetastatur/kortlæser)
Arbejdstemperatur	-10 til +50 oC
Status LED	4 stk.
Programmering	SMS, USB og webbrowser **
AUX input	Ja, 2 + 1 udtryks indg.
AUX output (Relæ)	Ja, 2
Relæudgang	Potentiale frit NO/NC
Forsyningsspænding	12 VDC (500 mA)
Hændelseslog	Ja, 4.000 events
Firmware-opdatering	Ja
USB-port	Ja (micro USB)
Timebands	Ja

Guidelines for kabelvalg

Kabel inkl. skærm

Max længde (meter)	Ledere i kablet (diameter)	(mm ²)
60	n x 0,6 mm	0,28 mm ² pr. leder
110	n x 0,8 mm	0,56 mm ² pr. leder
125	n x (2 x 0,6 mm)	0,28 mm ² pr. leder
220	n x 1,13 mm	1,0 mm ² pr. leder
330	n x 1,38 mm	1,5 mm ² pr. leder

Videx anbefaler som minimum PTS-HF kabel 3x2x0,6 (0,28mm²) til denne type af opgave. (dog med forbehold for afstand og ekstra funktioner). OBS: ved genbrug af eksisterende kabel installation kan det anbefales at sno leder sammen for at forøge kvadrat og dermed kvalitet. GENBRUG AF EKSISTERENDE KABLER PÅ EGET ANSVAR.

Kontakt VIDEX for specielle opgaver med f.eks. lange afstande eller ekstraudstyr.

OBS

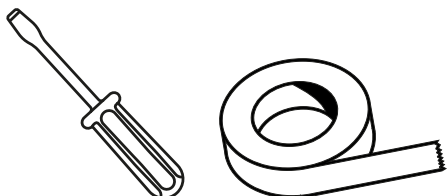
- * SIM-kortet medfølger ikke.
- ** Kræver licens

Monteringsvejledning

Udskiftning af navneskilte

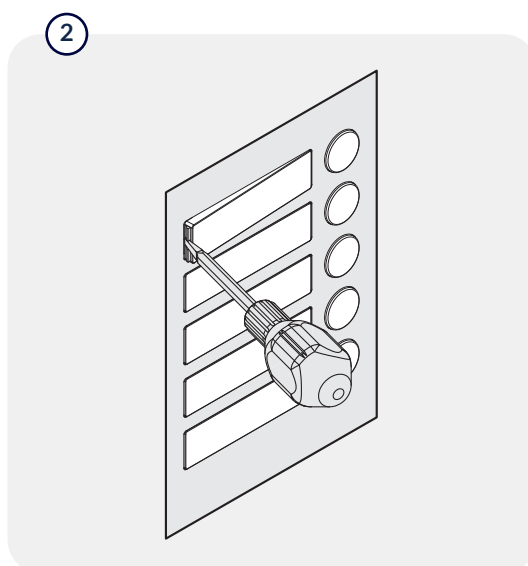
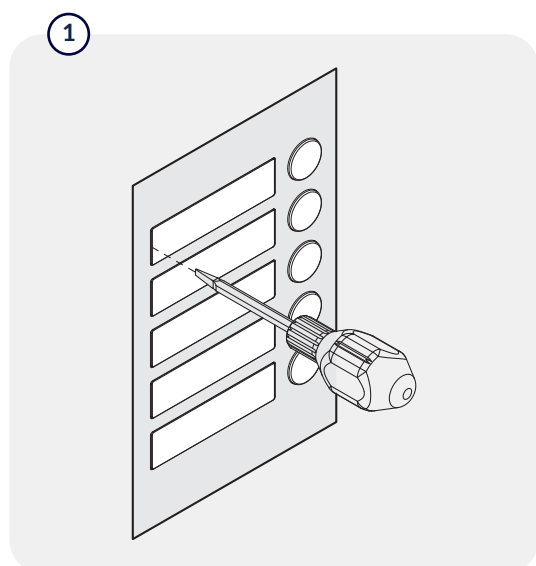
Værktøj

- Lille flad skruetrækker.
- Evt. tape.



Vejledning

- For at undgå skade på pladen kan et stykke tape evt. sættes ved den side hvor skruetrækkeren sættes ind.
- Indsæt skruetrækkeren i mellemrummet mellem plade og navneskiltholder som vist på illustration 1.
- Vip skruetrækkeren så skilteholderen løsnes som vist på illustration 2.
- Udskift navneskiltet og sæt navneskiltholderen på plads ved at trykke først i venstre side, og derefter højre til det klikker på plads.



Videx specialdesign

Navneskilte

01

Resopalskilte

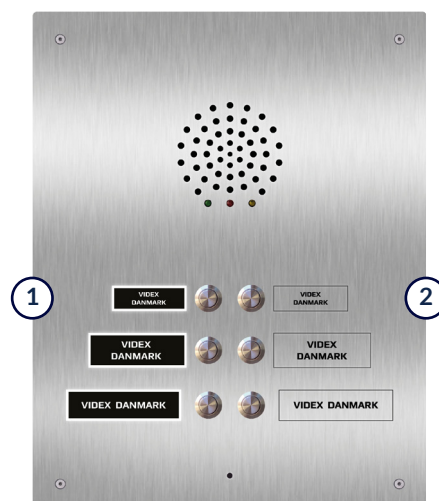
Videx skilte i resopal skiftes let fra fronten uden brug af special værktøj. Desuden er de baggrundsbelyst med strømbesparende varm hvid LED.

Videx resopalnavneskilte kan nemt og hurtigt bestilles på: www.skiltebestilling.dk

02

Graveret navneskilte

Videx graverede navneskilte er et tilvalg der personliggør det specialdesignede tableau.





Om Videx

**10 års
leveringsgaranti**

**24 mdr. ombytnings-
og reparationsgaranti**

**Support
mandag-torsdag kl. 8-16
fredag kl. 8-15**



Julie Albertsen
Adm. direktør

Videx Danmark blev stiftet i 1986 af Hans Albertsen og er en dansk familieejet virksomhed. Til dagligt ledes Videx af hans datter Julie Albertsen, fra hovedkontoret på Østerbro i København.

Igennem de sidste 30 år har vi formået at skabe en omfattende produktlinje, der gør at vi ikke tøver med at kalde os en af de førende indenfor dørtelefonbranchen. Vi tilbyder i dag totalløsninger i samarbejde med el-installatører, låsesmede, arkitekter, bygherrer, ejendomsinspektører og rådgivende ingeniører – kort sagt: en kvalitetsløsning for alle. I Videx har vi dedikeret hverdagen til at gøre facaderne på de danske huse og lejligheder mere indbydende, og samtidigt skabe større tryghed for ejendommens beboere.

Vores mål er at levere høj kvalitet og brugervenlighed af alle vores produkter, hvad end vi taler om dørtelefoner eller adgangskontrol. Vi arbejder hele tiden på at videreudvikle på vores produkter, og samtidigt kunne tilbyde løsninger, der kan følge med den teknologiske udvikling, så vi også kan være i spidsen de næste mange år.

Hos Videx har vi fokus på 3 ting: at levere kvalitet der holder, at kombinere italiensk design med dansk håndværk og at følge produktet til dørs med den bedste finish, service og support markedet tilbyder.

Helt i tråd med Hans' vision hylder vi stadig mottoet:
"... fordi det skal være trygt at vælge Videx"

Det er i den ånd Julie Albertsen ønsker at føre Videx videre ind i det næste årti – og det er i den ånd vi byder dig velkommen som kunde hos os.



Hammershusgade 15, 2100 København Ø
Tlf.: (+45) 39 29 80 00 – videx@videx.dk – www.videx.dk