



4000 Serie





Ledninger er ikke længere et problem. Med **Videx GSM-systemet** kan du skabe et **trådløst dørtelefonanlæg**, der bruger **GSM-netværket**

Der kan opstå situationer hvor det er upraktisk, svært eller umuligt at føre kabling, og et GSM-dørtelefonanlæg kan derved være den optimale løsning.

Teknologien tillader kommunikation mellem dørtableauet og et hvert fastnet- eller mobilnummer.

Med Videx GSM-systemet har du en række adgangskontrolfunktioner, som via forskellige teknologier kan sende kommandoer og ændringer til systemet.

Videx GSM-dørtelefonanlæg benytter 2G/3G/4G netværket og kræver ingen kabelføring til brugerne, hvorfor det er ideelt til de steder hvor det er ubelejligt at føre kabler.



Fire trin til at skabe et GSM-dørtelefonanlæg

Systemet består kun af 3 enheder:

Anlæggets dørtableau i Videx 4000 Serie, antenne og strømforsyning

01

Installatøren modtager et samlet anlæg fra Videx, som er forprogrammeret efter kundens ønske. Kundens SIM-kort indsættes i anlægget (kunden styrer derved selv betalingen).

02

Dørtableauet placeres nemt, og via antennen med de 3 meter kabel, sikres den bedst mulige GSM-dækning. Strøm og indgangspartiet tilsluttes og anlægget kan tændes.

03

Anlægget er nu i drift. Når der trykkes på den ønskede opkaldsknap, sendes opkaldet igennem til modtageren. Herefter kan der trykkes på en forprogrammeret numerisk tast på telefonen og indgangspartiet åbnes.

04

Administrationen af anlægget overgår til kunden. Videx tilbyder oplæring i brug af systemets forskellige administrationsværktøjer.

GSM opkald



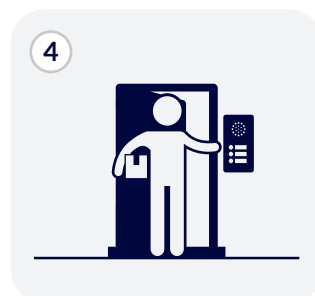
1 Fragtmanden ringer på beboerens dørtelefon.



2 Beboeren ringes op på mobiltelefon.



3 Beboeren besvarer opkaldet på sin mobiltelefon og taler med fragtmanden.



4 Beboeren lukker fragtmanden ind via mobiltelefonen.

GSM features



Modulet har mange indstillingsmuligheder bl.a.:

Tid før viderestilling

Den tid der går før anlægget viderestiller mellem mobiltelefonerne.

Fællesbesked

Udsend sms til opgangens beboer med f.eks besked om lukning af vand mm.

Åben via opkald (DTO)



1
Telefonnumre som er indkodet i systemet kan ringe op til anlægget.



2
Modullet genkender nummeret, og efter tryk på forprogrammeret nummerisk tast åbner døren.



Modulet har udover de ovennævnte funktioner flere andre smarte features. Kontakt Videx for at høre nærmere.

Videx 4000 Serien



4000 Serie til påbyg



4000 Serie til indmuring med regnskygge

En modulær serie

Brugertilpasning uden besvær

Brugervenlig, funktionel og modulopbygget løsning der gør det lidt nemmere, når valget skal tages. 4000-serien er en klassiker, der med sit design er vokset på os i norden og forblevet en velkendt løsning.

Serien er udviklet for brugeren der ønsker præcision, omkostnings-effektivitet og funktionalitet der kan dække alle de nødvendige behov, der skulle være krav om.

Hvorvidt det er AUDIO, VIDEO, GSM eller adgangskontrol, så kan løsningen tilpasses også selvom fremtidige behov ændres.

Udvidelsesmuligheder der holder

Serien er fleksibel og kan tilpasses både mindre og større projekter, også selvom de fysiske rammer kan være begrænset med plads, så er der mulighed for en digital løsning som kan rumme flere hundrede brugere.

Rammen er støbt i slagfast aluminium, antracit lakeret, der fremhæver modulernes materiale i eloxeret aluminium og belyst med blå LED, der gør serien let genkendelig.

4000 Serien kan leveres til påbygning eller indmuring. Begge versioner fås med regnskygge.

Videx 4000 Serien



4000 Serie påbygnings dørtableau med tryk i enkelt række



4000 Serie påbygnings dørtableau med tryk i dobbelt række og infomodul med ADK

4000 Serien

Et dørtableau udformet præcist efter kundens ønsker

- Ramme lakeret i grå antracit
- Ramme i slagfast støbealuminium
- Moduler udført i eloxeret aluminium
- Kun 44 mm dyb ved påbygning (17 mm ved indmuring)
- Graverede navneskilte i resopal
 - Skiftes let fra fronten uden brug af special værktøj
 - Baggrundsbelyst med blått strømbesparende LED-lys
 - Navneskilte kan nemt og hurtigt bestilles på Skiltebestilling.dk

Features

- Monteringsrammer fra 1 til 3x3 moduler
- Trykmoduler 1-5 tryk
- Modul til indbygning af ADK (Adgangskontrol)
- Informationsmodul til f.eks. opgangsnummer
- Kodetastatur
- Blændplade



Modstandsdygtighed (IP65)



LED-Belysning



Leveres samlet og fortrådet



Navneskilte
(1. skiltebestilling medfølger komplette anlæg)



Hele dørtableauet
fås i løsdele

Moduler tilvalg:



Kodetastatur



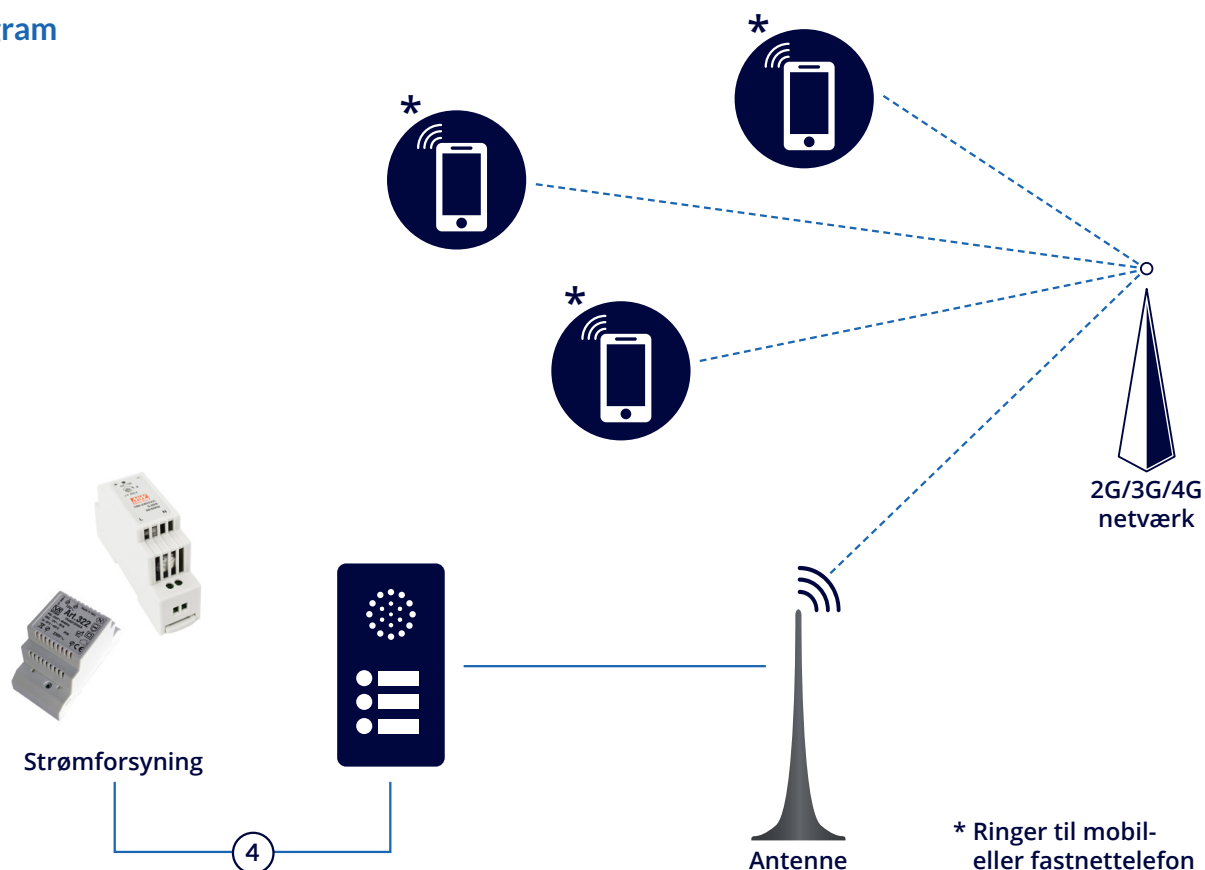
ADK



Infomodul

Specifikationer

Blokdiagram



Specifikationer

Opkaldsknapper	Op til 50
Telefonnumre pr. knap	1 + 3 viderestilling
Dial To Open numre	1.000
Dial To Open - midlertidig adgang	32 brugere **
Brikælser (PROX)	Op til 1.000 brugere
RS 485	Op til 8 enheder (Kodetastatur/kortlæser)
Arbejdstemperatur	-10 til +50 oC
Status LED	4 stk.
Programmering	SMS, USB og webbrowser **
AUX input	Ja, 2 + 1 udtryks indg.
AUX output (Relæ)	Ja, 2
Relæudgang	Potentiale frit NO/NC
Forsyningsspænding	12 VDC (500 mA)
Hændelseslog	Ja, 4.000 events
Firmware-opdatering	Ja
USB-port	Ja (micro USB)
Timebands	Ja

Guidelines for kabelvalg

Kabel inkl. skærm

Max længde (meter)	Ledere i kablet (diameter)	(mm ²)
60	n x 0,6 mm	0,28 mm ² pr. leder
110	n x 0,8 mm	0,56 mm ² pr. leder
125	n x (2 x 0,6 mm)	0,28 mm ² pr. leder
220	n x 1,13 mm	1,0 mm ² pr. leder
330	n x 1,38 mm	1,5 mm ² pr. leder

Videx anbefaler som minimum PTS-HF kabel 3x2x0,6 (0,28mm²) til denne type af opgave. (dog med forbehold for afstand og ekstra funktioner). OBS: ved genbrug af eksisterende kabel installation kan det anbefales at sno leder sammen for at forøge kvadrat og dermed kvalitet. GENBRUG AF EKSISTERENDE KABLER PÅ EGET ANSVAR.

Kontakt VIDEX for specielle opgaver med f.eks. lange afstande eller ekstraudstyr.

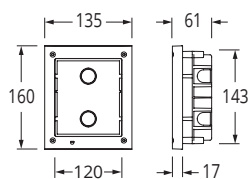
OBS

- * SIM-kortet medfølger ikke.
- ** Kræver licens

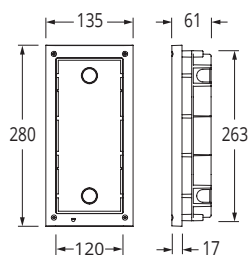
Mål - Videx 4000 Serien

Indmuring

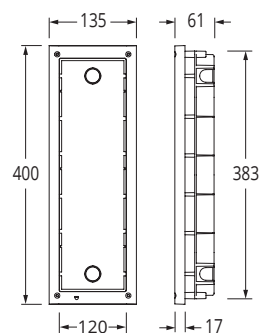
Art. 4851



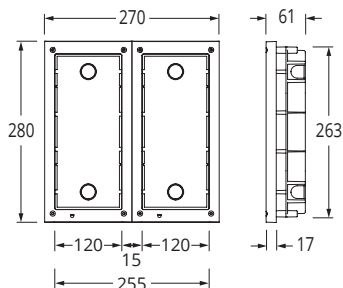
Art. 4852



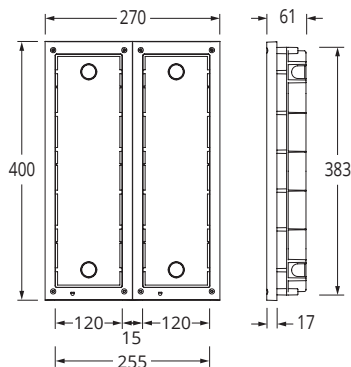
Art. 4853



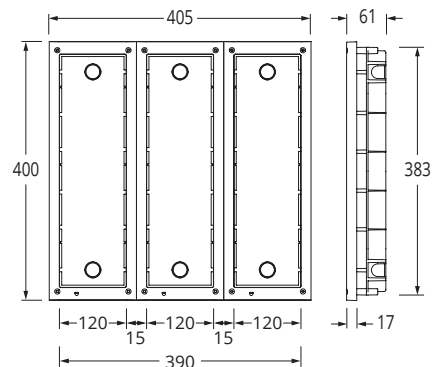
Art. 4852 x 2



Art. 4853 x 2

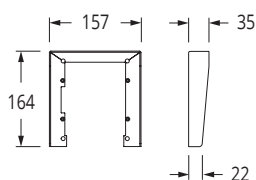


Art. 4853 x 3

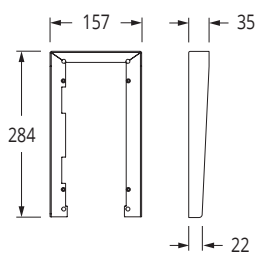


Regnskygger

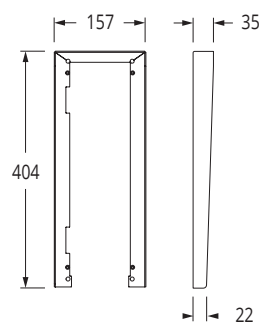
Art. 4871



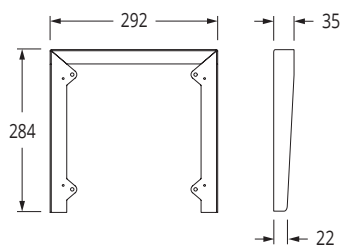
Art. 4872



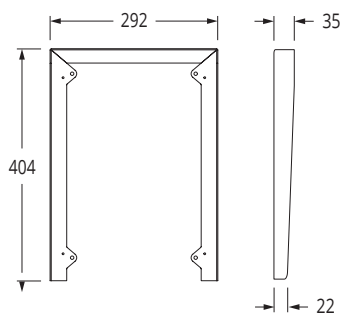
Art. 4873



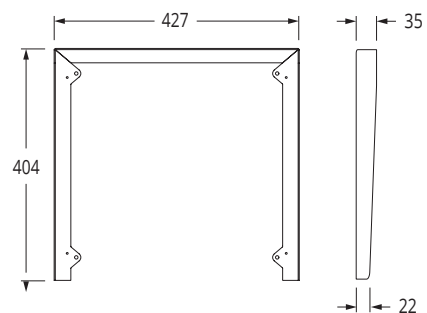
Art. 4874



Art. 4876

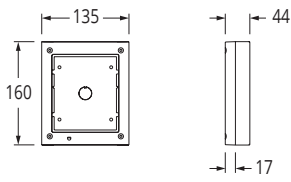


Art. 4879

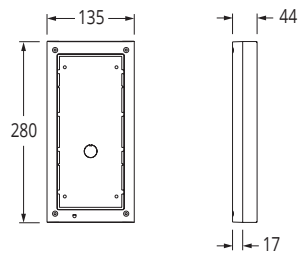


Påbyg

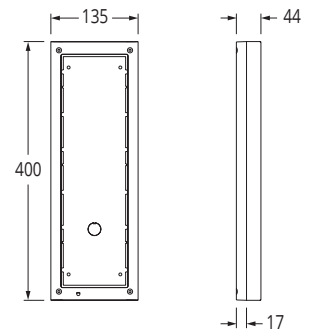
Art. 4881



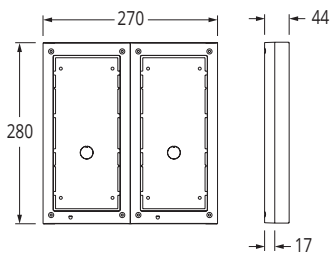
Art. 4882



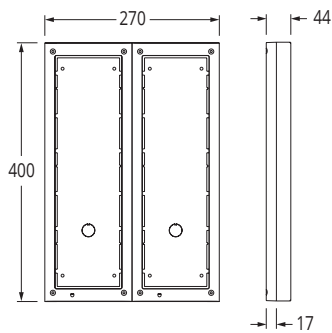
Art. 4883



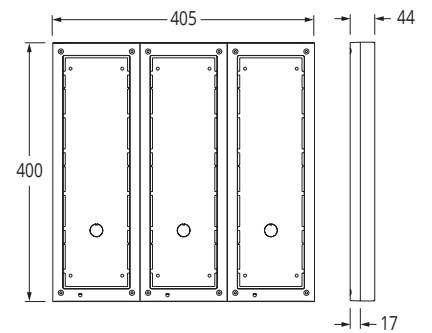
Art. 4884



Art. 4886

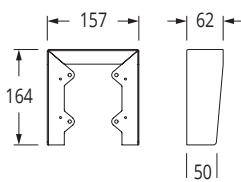


Art. 4889

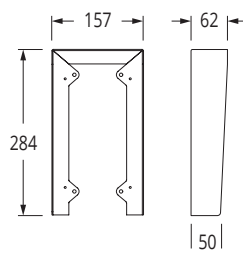


Regnskygger

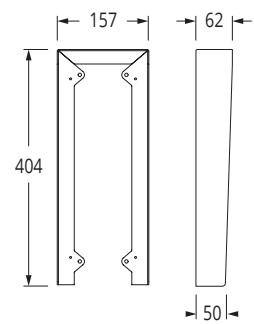
Art. 4891



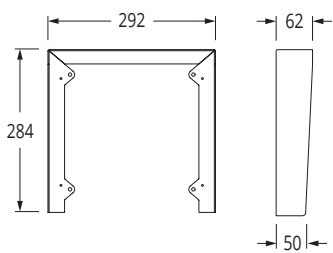
Art. 4892



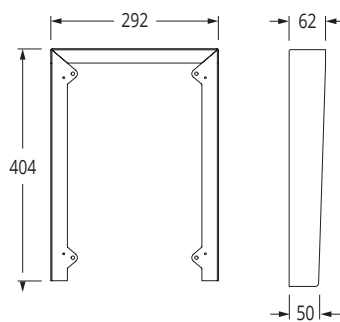
Art. 4893



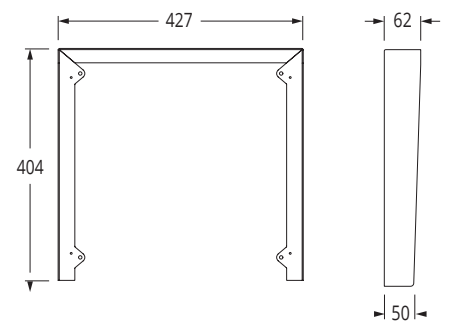
Art. 4894



Art. 4896



Art. 4899





Om Videx

**10 års
leveringsgaranti**

**24 mdr. ombytnings-
og reparationsgaranti**

**Support
mandag-torsdag kl. 8-16
fredag kl. 8-15**



Julie Albertsen
Adm. direktør

Videx Danmark blev stiftet i 1986 af Hans Albertsen og er en dansk familieejet virksomhed. Til dagligt ledes Videx af hans datter Julie Albertsen, fra hovedkontoret på Østerbro i København.

Igennem de sidste 30 år har vi formået at skabe en omfattende produktlinje, der gør at vi ikke tøver med at kalde os en af de førende indenfor dørtelefonbranchen. Vi tilbyder i dag totalløsninger i samarbejde med el-installatører, låsesmede, arkitekter, bygherrer, ejendomsinspektører og rådgivende ingeniører – kort sagt: en kvalitetsløsning for alle. I Videx har vi dedikeret hverdagen til at gøre facaderne på de danske huse og lejligheder mere indbydende, og samtidigt skabe større tryghed for ejendommens beboere.

Vores mål er at levere høj kvalitet og brugervenlighed af alle vores produkter, hvad end vi taler om dørtelefoner eller adgangskontrol. Vi arbejder hele tiden på at videreudvikle på vores produkter, og samtidigt kunne tilbyde løsninger, der kan følge med den teknologiske udvikling, så vi også kan være i spidsen de næste mange år.

Hos Videx har vi fokus på 3 ting: at levere kvalitet der holder, at kombinere italiensk design med dansk håndværk og at følge produktet til dørs med den bedste finish, service og support markedet tilbyder.

Helt i tråd med Hans' vision hylder vi stadig mottoet:
"... fordi det skal være trygt at vælge Videx"

Det er i den ånd Julie Albertsen ønsker at føre Videx videre ind i det næste årti – og det er i den ånd vi byder dig velkommen som kunde hos os.



Hammershusgade 15, 2100 København Ø
Tlf.: (+45) 39 29 80 00 – videx@videx.dk – www.videx.dk