



4000 Serie

Med 6778 - videotelefon

4000 serie til påbyg



Videx 4000 serie



En modulær serie

Brugertilpasning uden besvær

Brugervenlig, funktionel og modulopbygget løsning, som gør det lidt nemmere når valget skal tages. 4000 serien er en klassiker, der med sit design er vokset på os i norden og forblevet en velkendt løsning.

Serien er udviklet for brugeren der ønsker præcision, omkostnings-effektivitet og funktionalitet der kan dække alle de nødvendige behov, der skulle være krav om.

Hvorvidt det er AUDIO, VIDEO, GSM eller adgangskontrol, så kan løsningen tilpasses også selvom fremtidige behov ændres.

Udvidelsesmuligheder der holder

Serien er fleksibel og kan tilpasses både mindre og større projekter, også selvom de fysiske rammer kan være begrænset med plads, så er der mulighed for en digital løsning som kan rumme flere hundrede brugere.

Rammen er støbt i slagfast aluminium, antracit lakeret, der fremhæver modulernes materiale i eloxeret aluminium, og belyst med blå LED der gør serien let genkendelig.

4000 serien kan leveres til påbyg eller indmuring. Begge versioner fås med regnskygge.

6778 - Videotelefon



Elegant og digital videotelefon

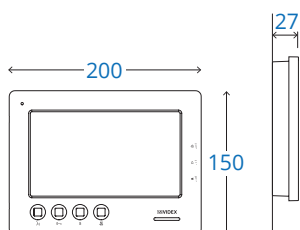
Videovisning og rørfri betjening i et enkelt design

6778 er en enkel rørfri videotelefon, der kombinerer et minimalistisk design med rene linjer og som er nem at betjene.

Vores rørfri 6778 videotelefon er skabt i det slidstærke ABS-plast og har en 7" 800x480 højopløst LCD TRT skærm. 4 funktionsknapper byder på: tale, døråbning, service-knap og natafbryder. Samtidig er der mulighed for indstilling af en serviceknap - f. eks. til styring af lys i opgangen eller elevatorkald. Afbryderfunktionen giver mulighed for at indstille en nøjagtig timer, så man inden for et bestemt tidsrum kan undgå forstyrrelser.

6778 er en samlet nutidig løsning der dækker over både designdetaljer, funktionalitetsdetaljer, og tryghed, på et markant og brancherelevanter højt niveau.

-  Rørfri svartelefon
-  Valgfri elektroniske ringetoner
-  3 lyd niveauer
-  Natafbryder
-  Knap for døråbning
-  Service knap
-  Videohukommelse (merpris)



Videx 4000 serie



4000 serie påbygnings dørtaleau med tryk i enkelt række



4000 serie påbygnings dørtaleau med tryk i dobbelt række og infomodul med ADK

4000 serien

Et dørtaleau udformet præcist efter kundens ønsker

- Ramme lakeret i sort antracit
- Ramme i slagfast støbealuminium
- Moduler udført i eloxeret aluminium
- Kun 44 mm. dyb ved påbygning
- Graverede navneskilte i resopal
 - Skiftes let fra fronten uden brug af special værktøj
 - Baggrundsbelyst med blå LED-strømbesparende LED-lys
 - Navneskilte kan nemt og hurtigt bestilles på Skiltebestilling.dk

Features

- Monteringsrammer fra 1 til 3x3 moduler
- Trykmoduler 1-5 tryk
- Kamera med automatisk dag/nat funktion
- Modul til indbygning af ADK (Adgangskontrol)
- Informationsmodul til f.eks. opgangsnummer
- Kodetastatur
- Fingeraftryklæser
- Blændplade



Modulopbygget



Modstandsdygtighed (IP65)



LED-Belysning

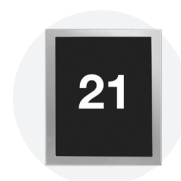
Moduler tilvalg:



Kodetastatur



ADK



Infomodul

4000 serien



Leveres samlet og fortrådet



Gratis navneskilte
(ved køb af komplet anlæg)



Hele dørtableauet
fås i løsdele

Guidelines for kabelvalg

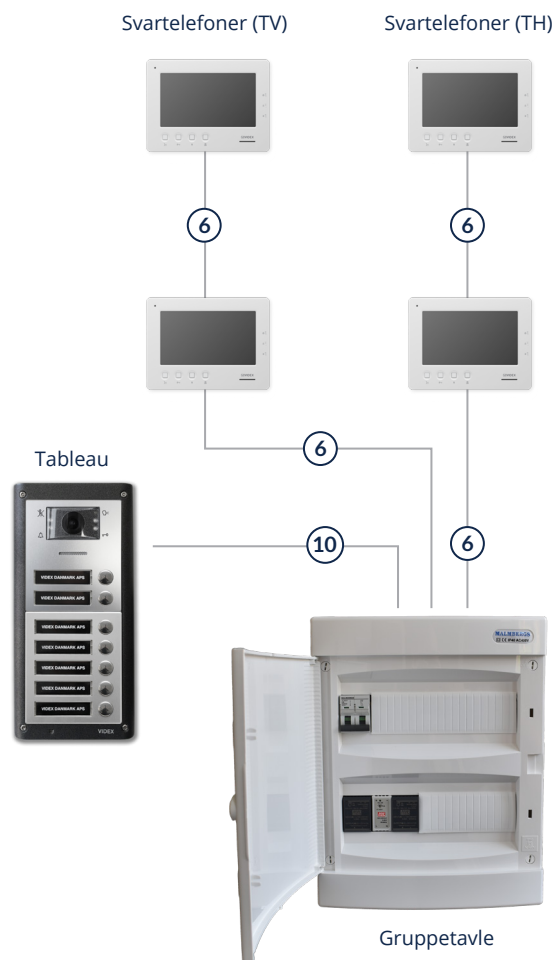
Kabel inkl. skærm

Max længde (meter)	Ledere i kablet (diameter)	(mm ²)
60	n x 0,6 mm	0,28 mm ² pr. leder
110	n x 0,8 mm	0,56 mm ² pr. leder
125	n x (2 x 0,6 mm)	0,28 mm ² pr. leder
220	n x 1,13 mm	1,0 mm ² pr. leder
330	n x 1,38 mm	1,5 mm ² pr. leder

Vindex anbefaler som minimum PTS-HF kabel 6x2x0,6 (0,28mm²) til denne type af opgave. (dog med forbehold for afstand og ekstra funktioner). OBS: ved genbrug af eksisterende kabel installation kan det anbefales at sno leder sammen for at forøge kvadrat og dermed kvaliteten. GENBRUG AF EKSISTERENDE KABLER PÅ EGET ANSVAR.

Kontakt VINDEX for specielle opgaver med f.eks. lange afstande eller ekstraudstyr.

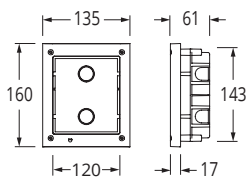
BLOKDIAGRAM



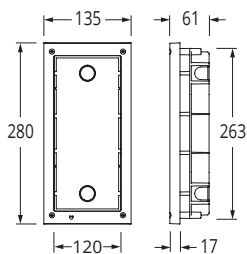
Størrelser - Videx 4000 serie

Indmuring

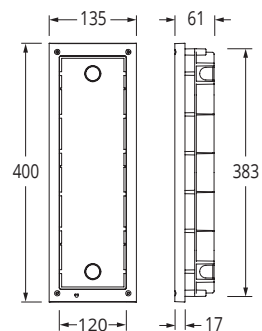
Art. 4851



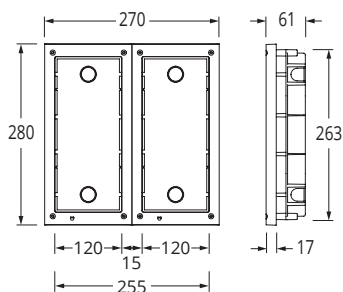
Art. 4852



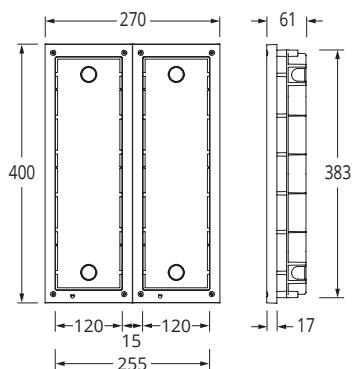
Art. 4853



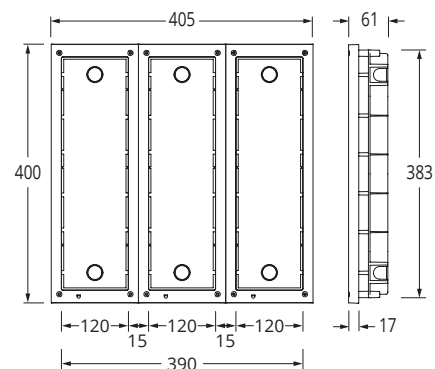
Art. 4852 x 2



Art. 4853 x 2

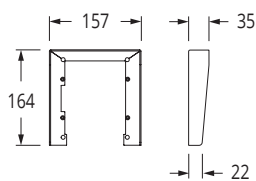


Art. 4853 x 3

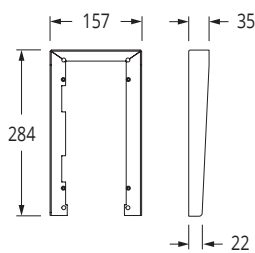


Regnskygger

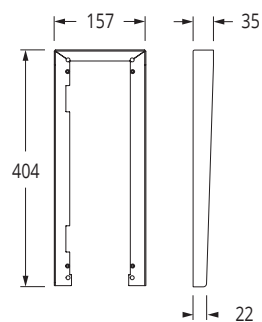
Art. 4871



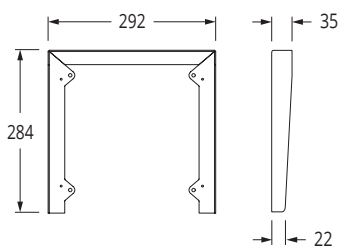
Art. 4872



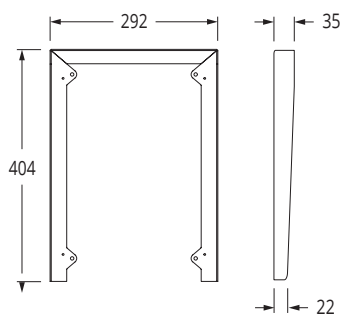
Art. 4873



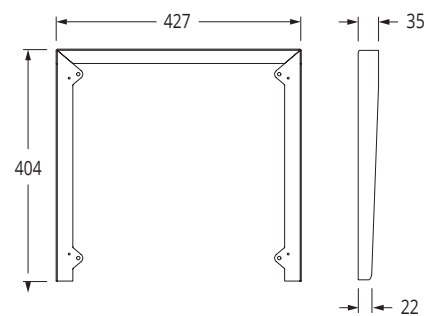
Art. 4874



Art. 4876

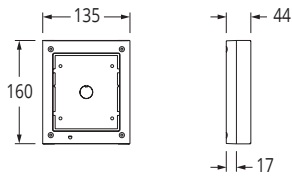


Art. 4879

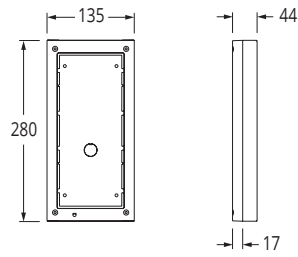


Påbyg

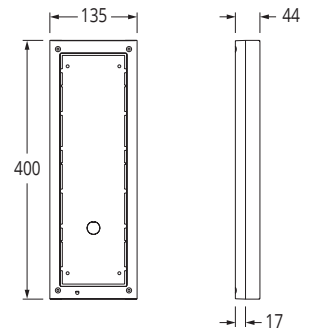
Art. 4881



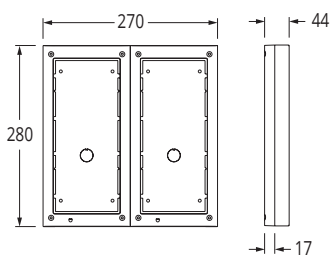
Art. 4882



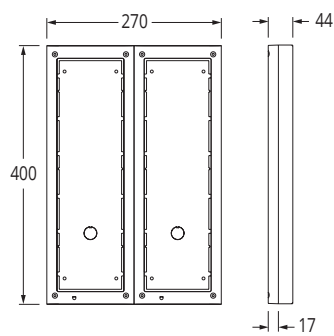
Art. 4883



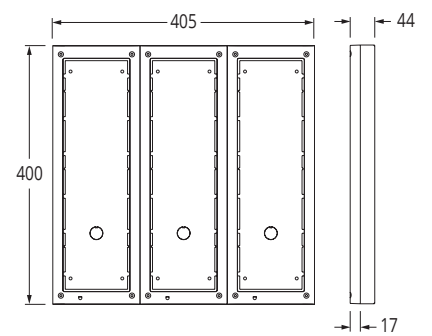
Art. 4884



Art. 4886

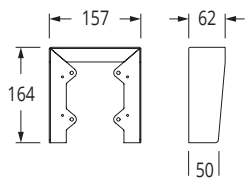


Art. 4889

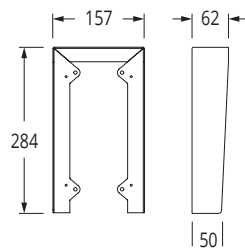


Regnskygger

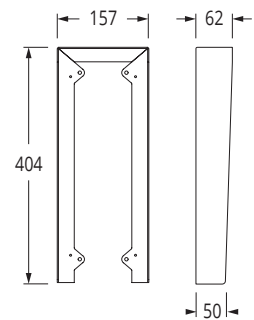
Art. 4891



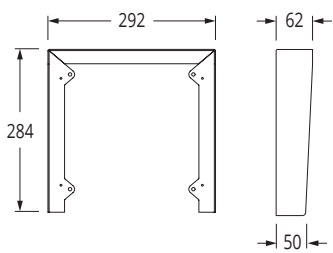
Art. 4892



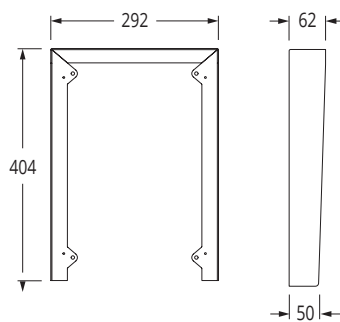
Art. 4893



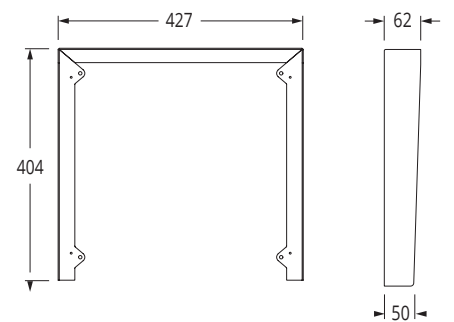
Art. 4894



Art. 4896



Art. 4899





Om Videx

**10 års
leveringsgaranti**

**24 mdr. ombytnings-
og reparationsgaranti**

**Support
mandag-torsdag kl. 8-16
fredag kl. 8-15**



Julie Albertsen
Adm. direktør

Videx Danmark blev stiftet i 1986 af Hans Albertsen og er en dansk familieejet virksomhed. Til dagligt ledes Videx af hans datter Julie Albertsen, fra hovedkontoret på Østerbro i København.

Igennem de sidste 30 år har vi formået at skabe en omfattende produktlinje, der gør at vi ikke tøver med at kalde os en af de førende indenfor dørtelefonbranchen. Vi tilbyder i dag totalløsninger i samarbejde med el-installatører, låsesmede, arkitekter, bygherrer, ejendomsinspektører og rådgivende ingeniører – kort sagt: en kvalitetsløsning for alle. I Videx har vi dedikeret hverdagen til at gøre facaderne på de danske huse og lejligheder mere indbydende, og samtidigt skabe større tryghed for ejendommens beboere.

Vores mål er at levere høj kvalitet og brugervenlighed af alle vores produkter, hvad end vi taler om dørtelefoner eller adgangskontrol. Vi arbejder hele tiden på at videreudvikle på vores produkter, og samtidigt kunne tilbyde løsninger, der kan følge med den teknologiske udvikling, så vi også kan være i spidsen de næste mange år.

Hos Videx har vi fokus på 3 ting: at levere kvalitet der holder, at kombinere italiensk design med dansk håndværk og at følge produktet til dørs med den bedste finish, service og support markedet tilbyder.

Helt i tråd med Hans' vision hylder vi stadig mottoet:
"... fordi det skal være trygt at vælge Videx"

Det er i den ånd Julie Albertsen ønsker at føre Videx videre ind i det næste årti – og det er i den ånd vi byder dig velkommen som kunde hos os.



Hammershusgade 15, 2100 København Ø
Tlf.: (+45) 39 29 80 00 – videx@videx.dk – www.videx.dk